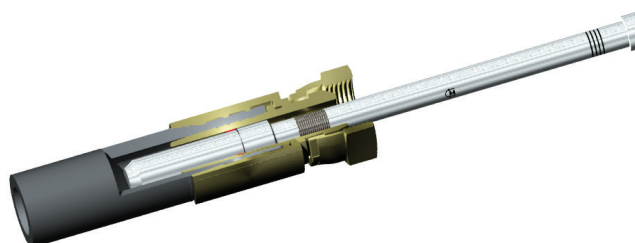
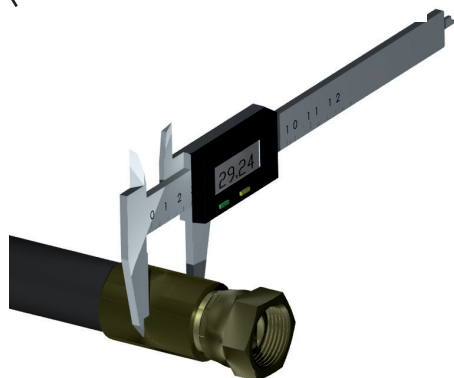
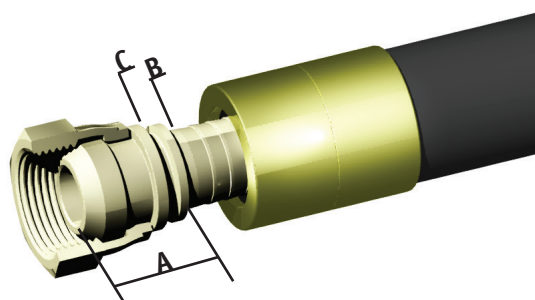
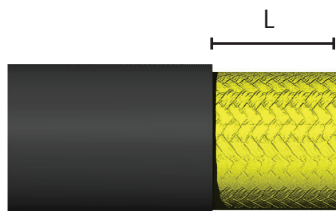


MONTERINGSANVISNING PRESSKOPPLINGAR



1. Kapa slangen vinkelrätt, kom ihåg att alla kopplingar har ett byggmått "A".

2. Om du använder skalhylsor skalas slangen till stålwiren. Skallängden "L" finns angivet i pressmåttstabellen. Var försiktig så att inte stålarmeringen skadas vid skalningen. Om du använder skalfria hylsor behöver du inte skala slangen. Rengör slanglängden från smuts och partiklar.

3. Trä på hylsan tills den bottenar. Olja stolpen och tryck in den tills den bottenar, tills ringen "B" ligger dikt mot slangen. Dra därefter ut hylsan mot ringen "C".

4. Pressa hylsan och kopplingen till angivet pressmått (se pressmåttstabellen). Kontrollera pressmättet utvändigt med ett skjutmått.

5. Kontrollera att pressningen frambringat korrekt invändig kollaps (se pressmåttstabellen) med Hydrosunds pressmåttstolkar 9015-xx-xx.

GÅ-delen ska kunna föras in i kopplingen, som en försäkran om att man inte har pressat för mycket. STOPP-delen ska inte kunna föras in, detta för att försäkra sig om att man inte har pressat för lite.

Hydrosunds tolkar 9015-xx-xx är utrustade med en sida för flätad slang (lättrad) och en sida för spirallindad slang (fyra streck).

OBS!

Det är viktigt att du använder slang och kopplingar som är avsedda för varandra. Hydrosunds slangar och kopplingar har testats för en perfekt passform.